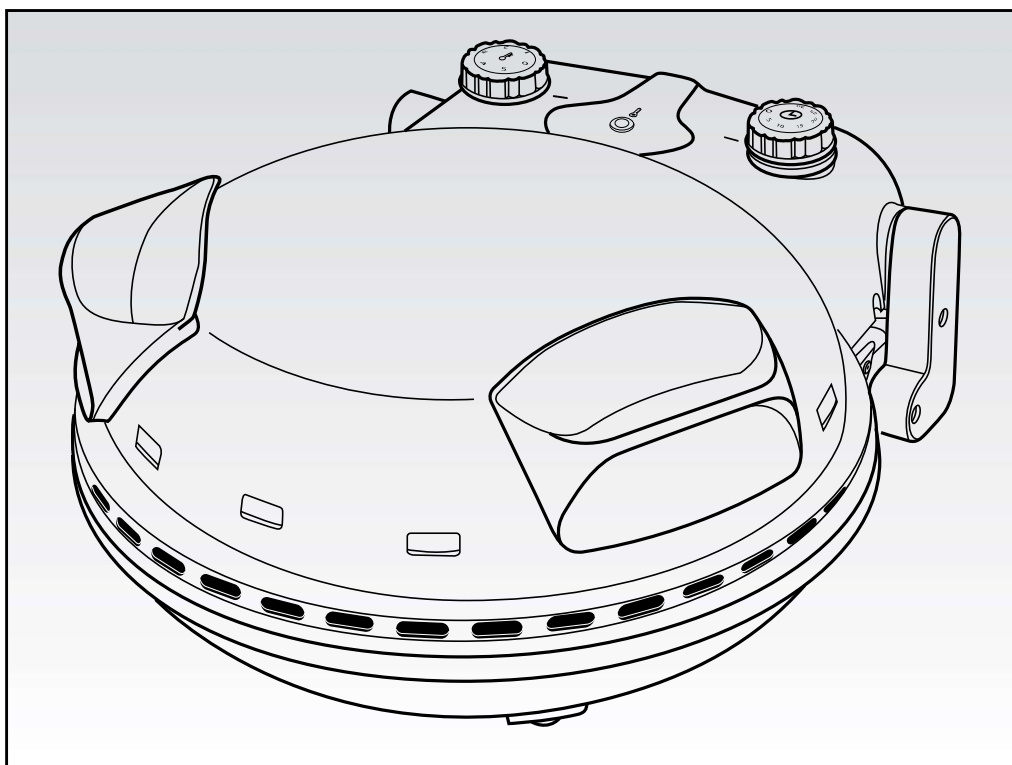


# ***Ariete***



Forno per pizza  
Pizza maker  
Four à pizza  
Pizzaofen  
Horno de pizza  
Forno de pizza  
Pizza oven  
Pizza ovn  
Φούρνος για πίτσα  
Piec do pizy  
мини-печь  
فرن البيتزا

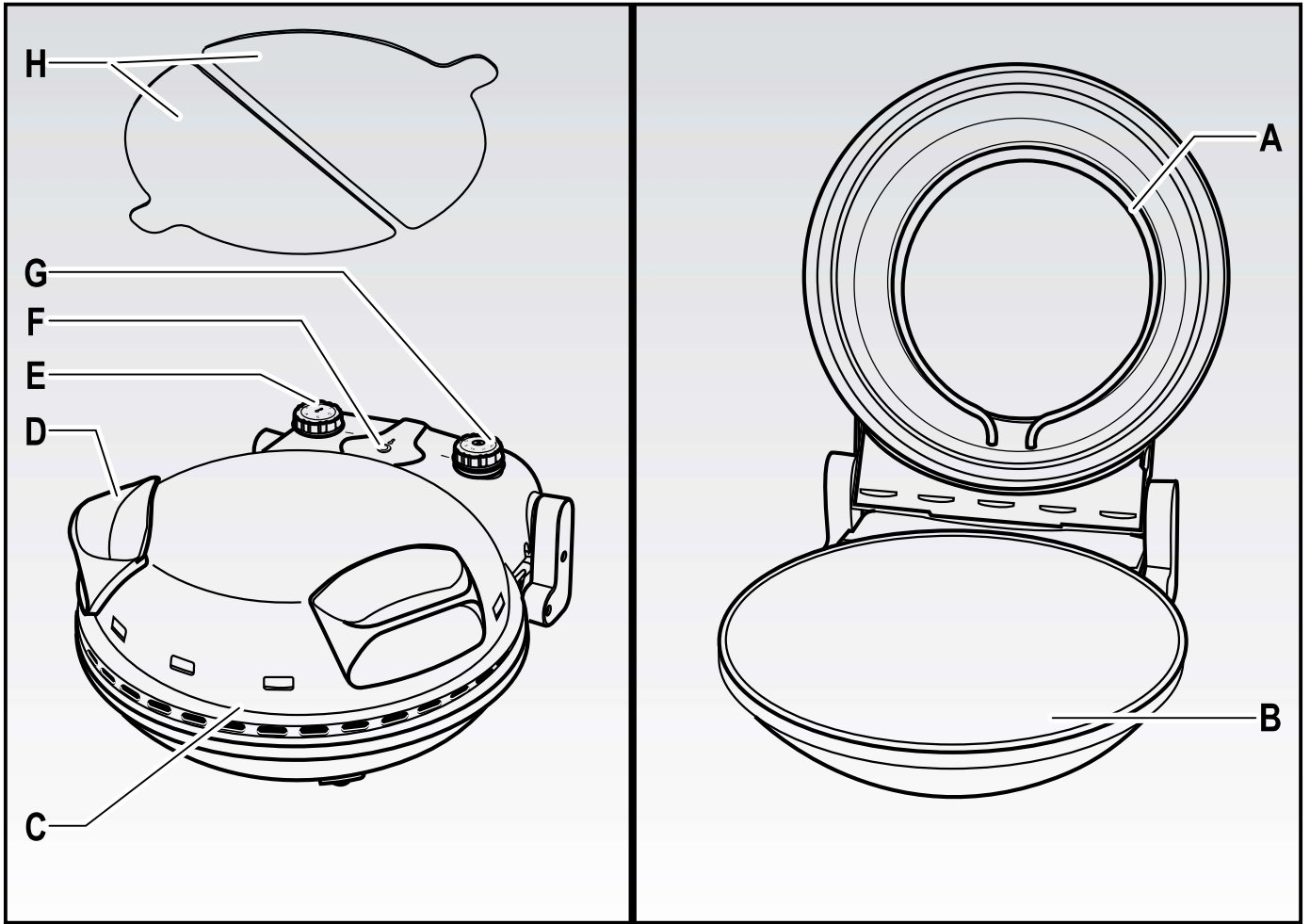



Fig. 1

# ADVERTENCIAS IMPORTANTES

## LEER ESTAS INSTRUCCIONES ANTES DEL EMPLEO.

Cuando se usan aparatos eléctricos es necesario tomar algunas precauciones, entre las cuales:

1. Cerciorarse que el voltaje eléctrico del aparato corresponda al de vuestra red eléctrica.
2. No dejar el aparato sin vigilar cuando esté conectado a la red eléctrica; desconectarlo después de cada empleo.
3. No colocar el aparato sobre o en proximidad de fuentes de calor.
4. Durante el uso situar el aparato sobre una superficie horizontal estable.
5. No dejar el aparato expuesto a agentes atmosféricos (lluvia, sol, etc.).
6. Controlar que el cable eléctrico no toque superficies calientes.
7. El aparato lo pueden usar niños mayores de 8 años y personas con reducidas capacidades físicas, sensoriales o mentales o sin experiencia o sin el necesario conocimiento, siempre que estén vigilados o después de haber recibido instrucciones relativas al uso seguro del aparato y a la comprensión de los peligros inherentes a él. Los niños no deben jugar con el aparato. La limpieza y el mantenimiento no se deben realizar por niños a no ser que tengan más de 8 años y que estén vigilados.
8. Mantenga el producto y su cable de alimentación lejos de los niños de menos de 8 años.
9. NO SUMERGIR NUNCA EL CUERPO DEL PRODUCTO, EL ENCHUFE Y EL CABLE ELÉCTRICO EN EL AGUA O EN OTROS LÍQUIDOS, USAR UN PAÑO HÚMEDO PARA LIMPIARLOS.
10. INCLUSO CUANDO EL APARATO NO ESTÉ EN MARCHA, HAY QUE DESCONECTAR EL ENCHUFE DE LA TOMA DE CORRIENTE ELÉCTRICA ANTES DE ACOPLAR O QUITAR LAS PARTES INDIVIDUALES O ANTES DE EFECTUAR LA LIMPIEZA.
11. Asegurarse de tener siempre las manos bien secas antes de utilizar o de regular los interruptores situados en el aparato o antes de tocar el enchufe y las conexiones de alimentación.
12. Para desenchufar, coger directamente el enchufe y desconectarlo de la toma de la pared. No desenchufar estirando del cable.
13. Por razones de seguridad, deberá conectar su aparato a una toma de corriente con puesta a tierra correspondiente a las normas eléctricas vigentes. EVITE UNA INSTALACIÓN ELÉCTRICA NO CONFORME.

- 14.No transporte el aparato cuando está en funcionamiento.
- 15.No deje que el cable de alimentación cuelgue del borde de la mesa o del plano de apoyo. Evite el contacto del cable con superficies calientes.
- 16.No toque el plano de cocción cuando el horno está en funcionamiento y, una vez desenchufado, mientras se mantenga a temperatura elevada.
- 17.Durante los primeros ciclos de funcionamiento el horno producirá humo. Esto es completamente normal y desaparecerá con el uso.
- 18.No coloque el aparato encima o cerca de fuentes de calor o elementos eléctricos. No lo ponga encima de otros aparatos.
- 19.No cubrir las paredes internas del horno con hojas de aluminio.
- 20.Utilizar el horno solamente para cocinar o calentar alimentos.
- 21.No poner paños ni platos encima del aparato.
- 22.En ningún caso el horno se debe utilizar empotrado o introducido en un mueble.
- 23.No utilice el aparato cerca de paredes o cortinas.
- 24.Apague el aparato y quite el enchufe de la toma de corriente cuando no se utiliza y antes de las operaciones de limpieza.
- 25.**Cuando el aparato está en marcha la temperatura de la superficie externa puede ser elevada.**
- 26.**ATENCIÓN- Colocar el horno sobre el tablero de trabajo que soporta una temperatura de por lo menos 90°C, poniendo atención de que encima no haya objetos que impidan el pasaje del aire.**
27.  **ATENCION – Peligro de quemaduras. No toque las superficies calientes durante el uso del producto.**
- 28.El producto no debe alimentarse a través de temporizadores externos o mediante instalaciones separadas controladas a distancia.
- 29.No usar el aparato si el cable eléctrico o el enchufe estuvieran dañados, o si el mismo aparato fuera defectuoso; en este caso llevarlo al Centro de Asistencia Autorizado más cercano.
- 30.Si el cable de alimentación está dañado tiene que ser sustituido por el Fabricante o por su servicio asistencia técnica o en todo caso por una persona con calificación similar, para prevenir cualquier riesgo.
- 31.El aparato ha sido proyectado **SÓLO PARA EMPLEO DOMÉSTICO** y no tiene que ser destinado a uso comercial o industrial.
- 32.Este aparato cumple con la directiva 2014/35/EU y EMC 2014/30/EU, y el reglamento (EC) N° 1935/2004 del 27/10/2004 sobre materiales en contacto con alimentos.
- 33.Cualquier cambio en este producto, incluidas las modificaciones en la configura-

ción del termostato, podría afectar al funcionamiento del producto y provocar la anulación de la garantía del usuario.

34. Cuando decida deshacerse de este aparato, aconsejamos inhabilitarlo cortando el cable de alimentación. Se recomienda además hacer inocuas aquellas partes del aparato que pudieran constituir un peligro, especialmente para los niños que podrían utilizar el aparato para sus juegos.
35. Los elementos del embalaje no se tienen que dejar al alcance de los niños ya que constituyen fuentes potenciales de peligro.
36. Este aparato deberá vigilarse durante su funcionamiento. En caso de fallo del aparato, apague y desconecte el enchufe de alimentación.
37. No utilice prolongaciones; conecte siempre el aparato directamente en la toma.



38. ■ Para la correcta eliminación del producto según la Directiva Europea 2012/19/EU, se ruega leer el correspondiente documento anexo al producto.

## GUARDAR ESTAS INSTRUCCIONES

### DESCRIPCIÓN DEL APARATO (Fig. 1)

- A Resistencia
- B Plato de piedra refractaria
- C Cuerpo del aparato
- D Asas
- E Pomo de encendido y regulación de la temperatura
- F Luz indicadora de temperatura lista
- G Pomo del temporizador
- H Espátula

### INSTRUCCIONES PARA EL USO

#### ATENCIÓN:

*Antes de usar, compruebe que el plato de cocción esté limpio y sin restos de polvo. Si es necesario, limpie con un paño húmedo.*

*Se recomienda limpiar la resistencia y la base antes de iniciar el calentamiento y de proceder a la cocción a fin de eliminar los pequeños residuos de polvo que se hayan podido depositar durante la fase de enfriamiento y de reposo del producto.*

*Con el primer uso podría producirse humo. Esto es debido solo al calentamiento de algunos componentes.*

- Conectar el enchufe en la toma de corriente.
- Mediante el pomo (E), encender el horno pizza y, en función de sus necesidades, configurar el grado de temperatura deseado. Se encenderá el correspondiente testigo (F) que indica el inicio

de la fase de precalentamiento.

- Configurar, girando el pomo del temporizador (G), el tiempo de cocción.
- Tras unos minutos, el testigo se apagará y el aparato estará listo para usar.
- Levante la parte superior del aparato por las asas (D) con ambas manos y utilizando guantes adecuados para horno, ponga en el plato de piedra refractaria (B) la pizza o el alimento que desea cocinar.
- Cierre la parte superior del aparato.
- El temporizador emitirá un sonido al final de cada ciclo de cocción. Entonces gire el pomo de temperatura (E) a "0" y desconecte el enchufe de la toma de corriente.

**ATENCIÓN:**

***¡EL TEMPORIZADOR NO APAGA NI ENCIENDE EL HORNO! Es por tanto importante controlar el aparato una vez transcurrido el tiempo establecido. Para apagar el aparato, hay que colocar el pomo de regulación de la temperatura en "0" y desenchufar el aparato.***

***Asegúrese de que el aparato esté totalmente cerrado durante la fase de cocción o de que los alimentos en su interior no entren en contacto con la resistencia superior.***

***Se aconseja abrir la tapa durante la cocción para evitar la dispersión de calor y provocar un probable aumento de la duración de los tiempos de cocción.***

***Evite que el condimento usado para la preparación de la pizza (aceite, queso, tomate, mozzarella, etc.) caiga en la piedra refractaria (B), para evitar absorciones y desagradables emisiones de humo y de olores.***

***En el caso en que se use pasta fresca para la preparación de la pizza, quite la harina de la superficie donde se ha preparado la pasta, para evitar que, en fase de cocción, se pegue a la piedra refractaria.***

***Se ha aplicado al plato de piedra refractaria un tratamiento especial para facilitar su limpieza.***

***Sin embargo, el tratamiento superficial podría oscurecerse con el uso y mostrar manchas y pequeñas grietas/fisuras. Esto no compromete el funcionamiento del horno ni la calidad de cocción.***

## **PREPARACIÓN Y TIEMPOS DE COCCIÓN**

### **ATENCIÓN:**

*Para una cocción óptima de la pizza se aconseja precalentar el horno al máximo nivel de temperatura durante 10 minutos aproximadamente.*

### **PIZZA CONGELADA**

- Cocínela durante 2-3 minutos (de todas formas atégase a los tiempos indicados en el envoltorio).
- Se aconseja extraer la pizza del congelador 20-30 minutos antes de hornearla (atégase de todas formas a lo indicado en el envoltorio).

### **PIZZA EN CAJA (PARA AMASAR)**

- Cocínela durante 4-5 minutos.
- Atégase a las instrucciones de la caja.

### **PIZZA PREPARADA CON RECETA**

- Atégase a las instrucciones de la receta.

## **LIMPIEZA Y MANTENIMIENTO**

### **ATENCIÓN:**

*Limpiar el horno sólo después de asegurarse de que esté desconectado de la toma de corriente y cuando esté completamente frío.*

- Elimine eventuales residuos de cocción con una espátula.
- Evite la utilización de productos abrasivos o de cualquier otro detergente.
- El plato de piedra refractaria tiende a oscurecerse con el uso y a acumular manchas y pequeñas grietas. Esto no compromete el funcionamiento del horno ni la calidad de cocción.
- Limpiar la parte externa del aparato con un paño humedecido. El plato de piedra refractaria (B) también se puede limpiar con un paño humedecido.

### **PROCESO DE LIMPIEZA MEDIANTE PIRÓLISIS**

En caso de que en la piedra refractaria haya manchas grandes y oscuras difíciles de eliminar, recomendamos efectuar la limpieza mediante pirólisis. La pirólisis es un proceso por el que, gracias a la alta temperatura alcanzada por el horno pizza, se queman los restos de comida hasta reducirlos a cenizas, tras lo cual se desprenden de la superficie de cocción. En nuestro caso, si encendemos el horno a la temperatura máxima durante al menos 30 minutos, gracias a la acción pirolítica, las manchas se blanquearán y los residuos se pulverizarán. Durante el proceso de pirólisis, podría producirse humo. Esto es normal.

Por este motivo se recomienda efectuar la limpieza en un lugar bien ventilado o bajo una campana de aspiración.

Posteriormente, dejar enfriar la piedra y eliminar los residuos con un paño húmedo o un cepillo.



***Ariete***

De' Longhi Appliances Srl  
Divisione Commerciale Ariete  
Via San Quirico, 300  
50013 Campi Bisenzio FI - Italy  
E-Mail: [info@ariete.net](mailto:info@ariete.net)  
Internet: [www.ariete.net](http://www.ariete.net)